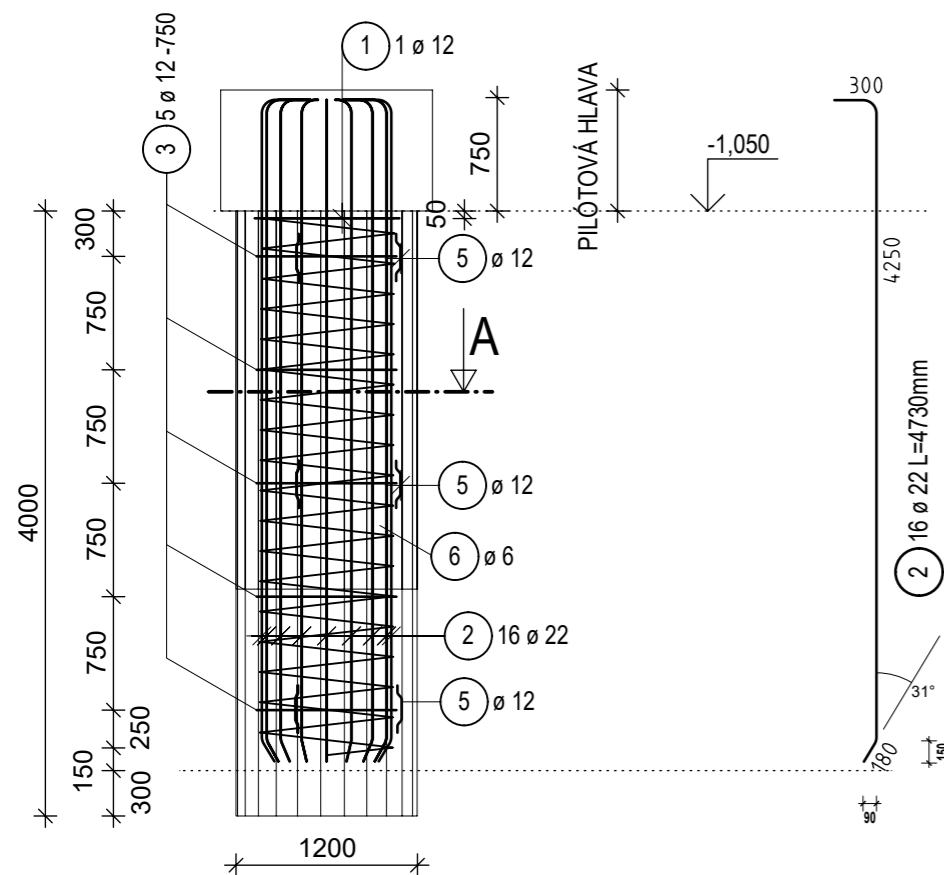
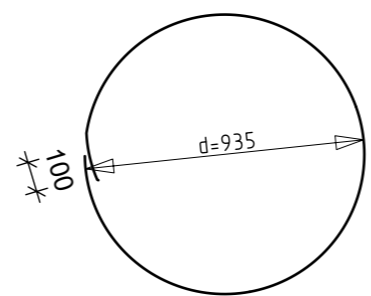
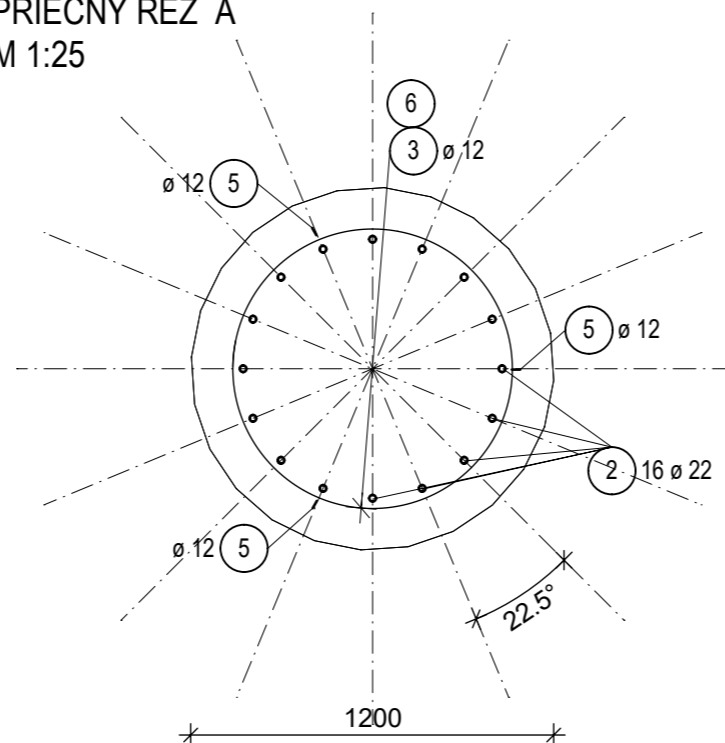


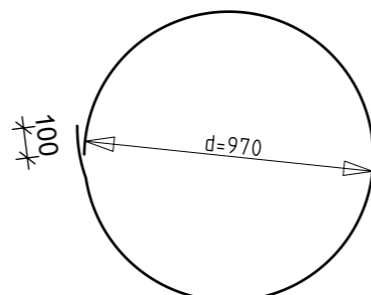
ARMOKOŠ PILÓTY P1 - 54ks  
POZDĹŽNÝ REZ M 1:50



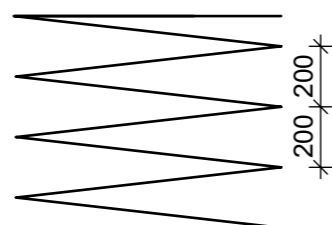
PRIEČNY REZ A  
M 1:25



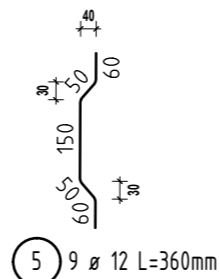
3 5  $\varnothing$  12 L=3040mm  
Dištančný kruh  
936  
Vonkajší priemer



1 1  $\varnothing$  12 L=3140mm  
Stužujúci kruh  
968  
Vnútorý priemer



6 1  $\varnothing$  6 L=51250mm  
Špirála  
974  
Osovo



VÝKAZ VÝSTUŽE - 1KS

POL.	ŠPECIFIKÁCIA			DĹŽKA CELKOM		
	KS	$\varnothing$	DĹŽKA	6	12	22
OCEĽ						
1	1	12	3.14		3.14	
2	16	22	4.73			75.68
3	5	12	3.04		15.20	
5	9	12	0.36			3.24
6	1	6	51.25	51.25		
DĹŽKA OCELE [m]				51.25	21.58	75.68

DĹŽKA CELKOM [m]	51.25	21.58	75.68
JEDNOTKOVÁ HMOTNOSŤ [kg/m]	0.222	0.888	2.984
HMOTNOSŤ [kg]	11.38	19.16	225.83
CELKOVÁ HMOTNOSŤ [kg]	256.37		
ARMOKOŠE CELKOM	54 KUSOV	13844.0	

OBJEM BETÓNU PILÓTY P1 - 4,52m<sup>3</sup>  
CELKOVÝ OBJEM BETÓNU PILÓTY P1 - 54 KS - 244,29m<sup>3</sup>

TENTO VÝKRES JE 1 LISTOVÝ

REVÍZIA DÁTUM POPIS


ÚČEL	PROJEKT PRE REALIZÁCIU STAVBY			STAVOPORT s.r.o.	
ČASŤ	OPTICKÁ SEPARAČNÁ LINKA			I. Olbrachta 900/6 911 01 Trenčín	
OBJEKT					
MIESTO STAVBY	Areál T+T, Dolný Hričov				
ZODP. PROJ.	Ing. Jaroslav Hrabovský	VYPRACOVAL	Ing. Katarína Milová		
INVESTOR	T+T a.s., Andreja Kmeťa č. 18, 010 01 Žilina, IČO:36400491, DIČ:2020106429			ARCH. Č.	
PROFESIA	ARCH.-STAV. RIEŠENIE	KAT. ÚZ.	Dolný Hričov	DÁTUM	05/2018
PARCELA ČÍSLO	1249/43	MIERKA	1:50; 1:25	FORMÁT	2xA4
OBSAH VÝKRESU	VÝKRES VÝSTUŽE PILÓTY P1			Č. VÝKRESU	S-02