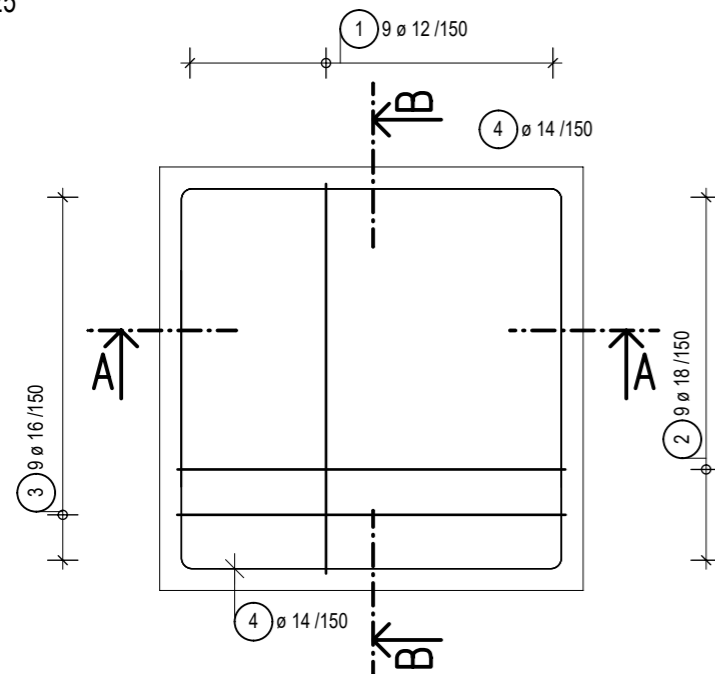


PILÓTOVÁ HLAVA PH1 - 54ks

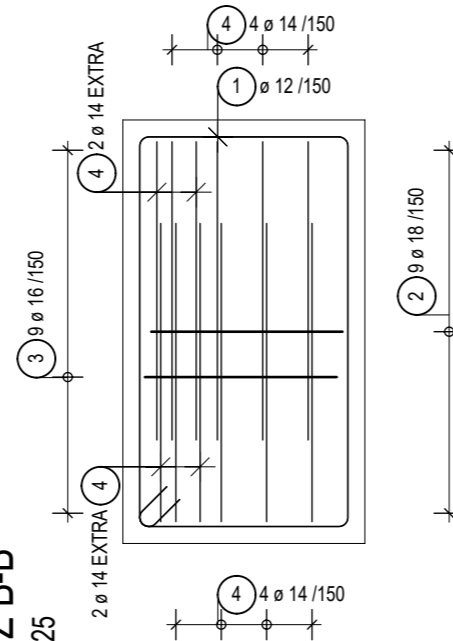
POHĽAD ZHORA

M 1:25



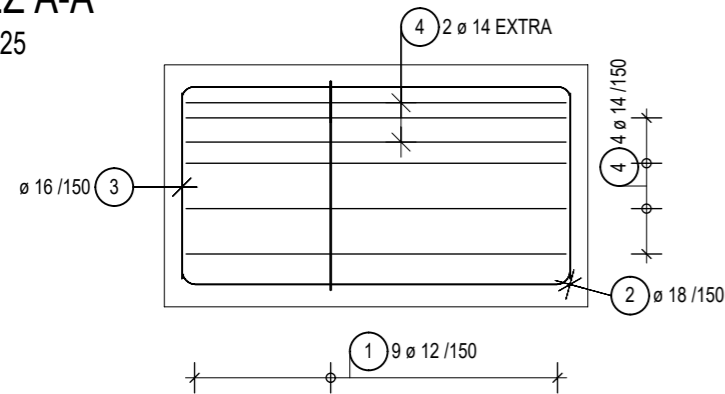
REZ B-B

M 1:25

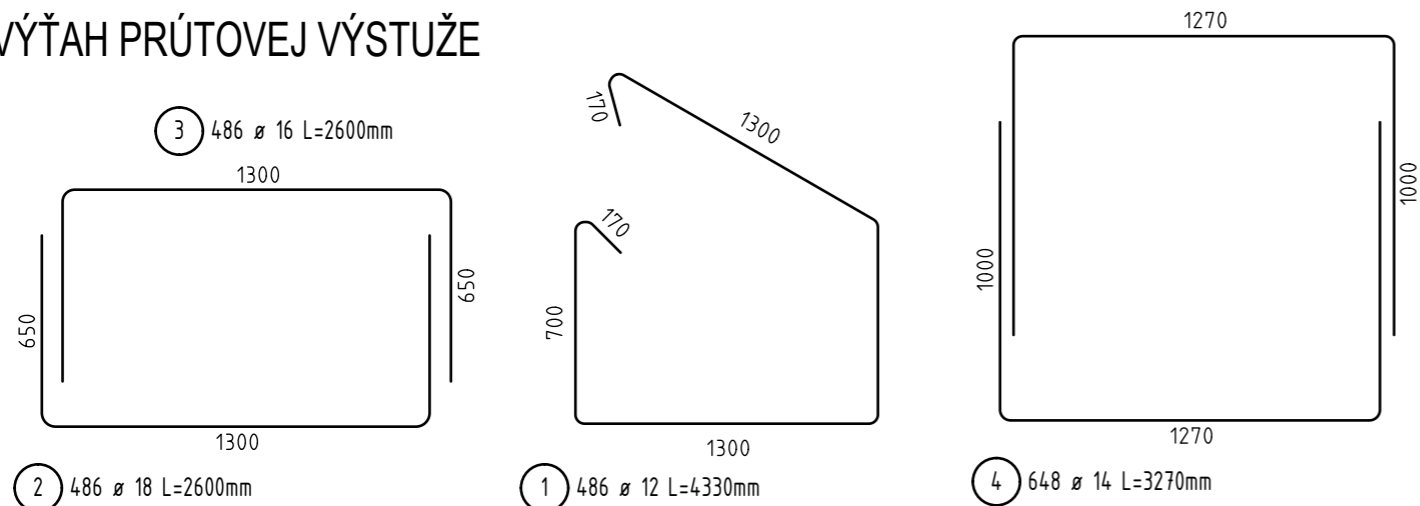


REZ A-A

M 1:25



VÝŤAH PRÚTOVEJ VÝSTUŽE



VÝKAZ VÝSTUŽE

POL.	ŠPECIFIKÁCIA			DĹŽKA CELKOM			
	KS	Ø	DĹŽKA	12	14	16	18
OCEĽ B500B							
1	486	12	4.33	2104.38			
2	486	18	2.60				1263.60
3	486	16	2.60			1263.60	
4	648	14	3.27		2118.96		
DĹŽKA CELKOM [m]				2104.38	2118.96	1263.60	1263.60
JEDNOTKOVÁ HMOTNOSŤ [kg/m]				0.888	1.208	1.579	1.998
HMOTNOSŤ [kg]				1868.69	2559.70	1995.22	2524.67
CELKOVÁ HMOTNOSŤ [kg]							8948.28

POUŽITÉ MATERIÁLY

BETÓN : STN EN 206-1 C30/37-XC1(SK)-CL 0,4-Dmax16-S3

OCEĽ : B500B

KRYTIE : 50mm

TENTO VÝKRES JE 1 LISTOVÝ

Handwritten signature

SADA ČÍSLO:

REVÍZIA DÁTUM POPIS

REVÍZIA	DÁTUM	POPIS

ÚČEL	PROJEKT PRE REALIZÁCIU STAVBY				STAVOPORT s.r.o.	
ČASŤ	OPTICKÁ SEPARAČNÁ LINKA				I. Olbrachta 900/6 911 01 Trenčín	
OBJEKT	Areál T+T, Dolný Hričov				ARCH. Č.	
MIESTO STAVBY	Ing. Jaroslav Hrabovský	VYPRACOVAL	Ing. Katarína Milová	DÁTUM 05/2018		
ZODP. PROJ.	T+T a.s., Andreja Kmeťa č. 18, 010 01 Žilina, IČO:36400491, DIČ:2020106429		MIERKA 1:25		FORMÁT 2xA4	
INVESTOR	ARCH.-STAV. RIEŠENIE		Dolný Hričov		Č. VÝKRESU S-03	
PARCELA ČÍSLO	1249/43		1:25		S-03	
OBSAH VÝKRESU	VÝKRES VÝSTUŽE PILÓTOVEJ HLAVY PH1				S-03	