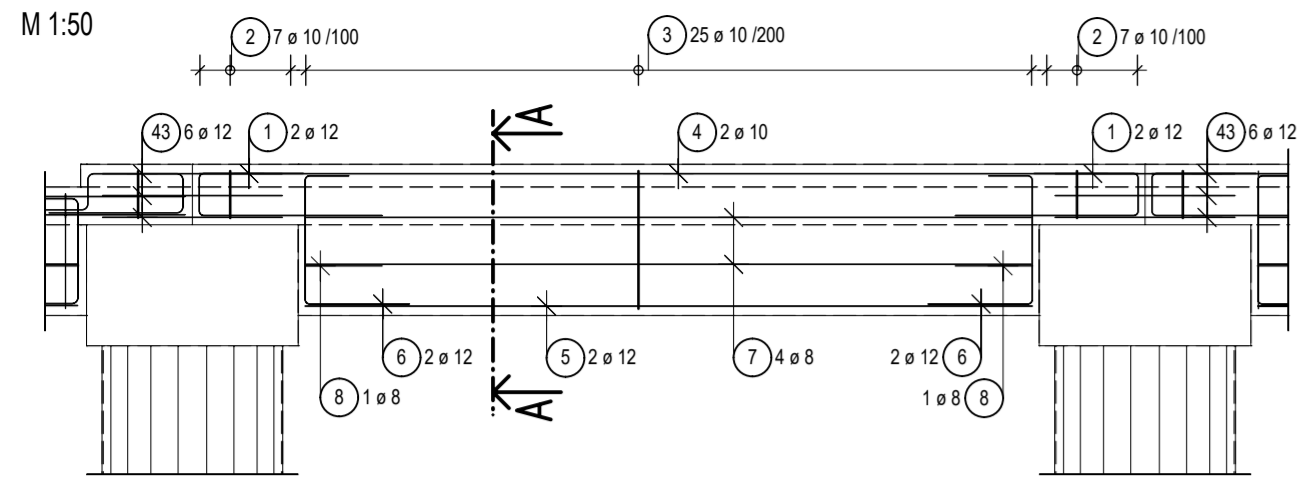
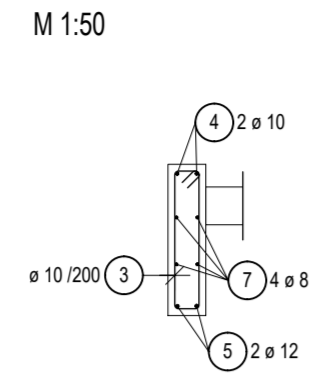


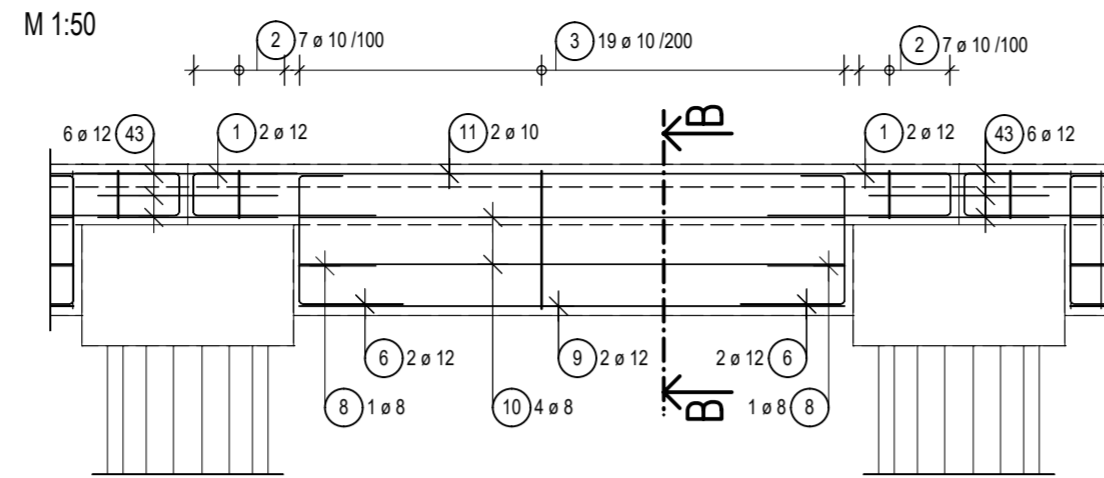
8x ZÁKLADOVÝ TRÁM ZT01



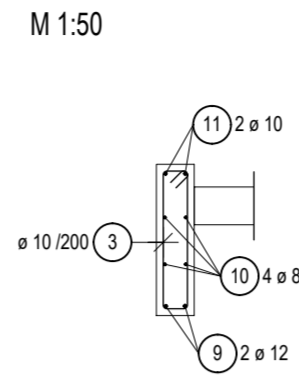
REZ A-A



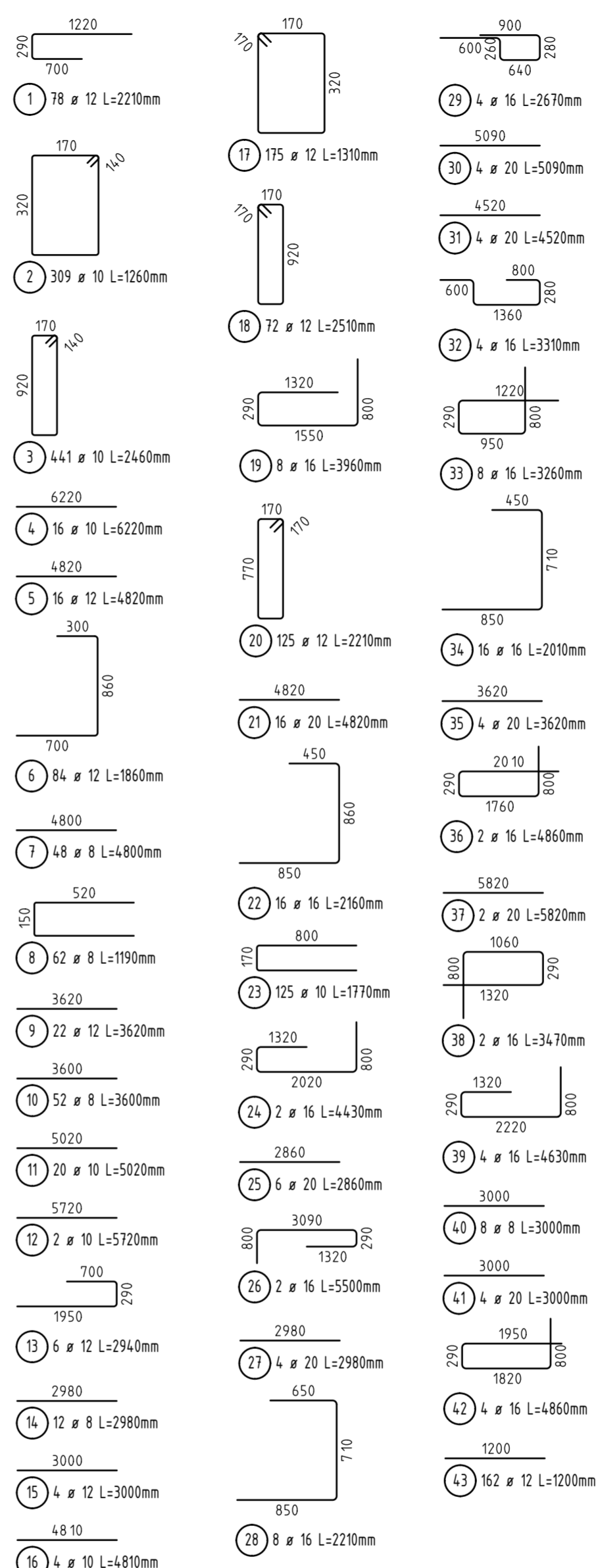
10x ZÁKLADOVÝ TRÁM ZT02



REZ B-B



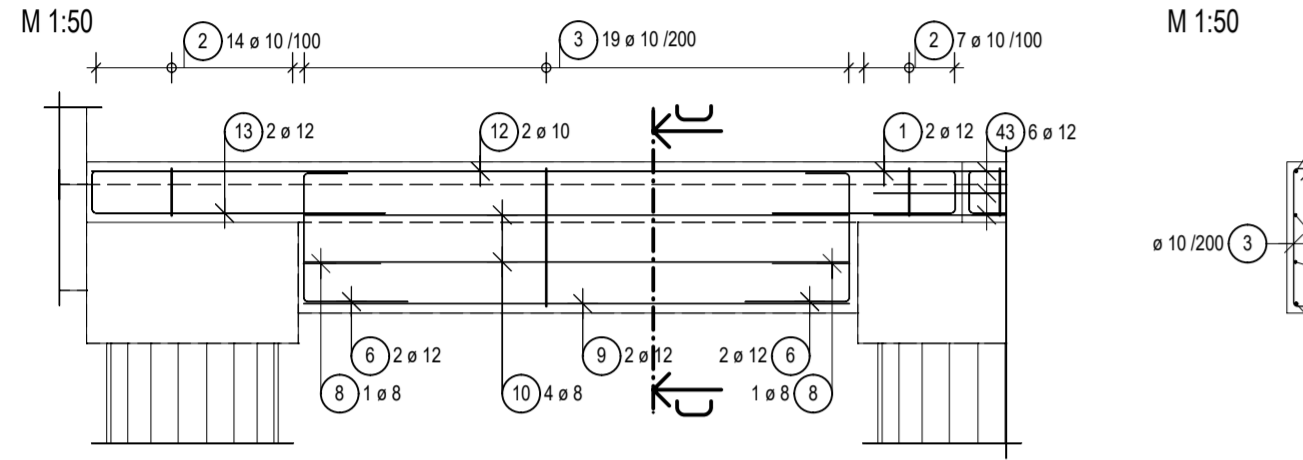
VÝTAH PRÚTOVEJ VÝSTUŽE



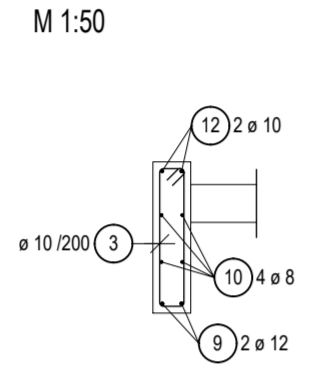
VÝKAZ VÝSTUŽE

POL.	SPECIFIKÁCIA			DĹŽKA CELKOM					
	KS	Ø	DĹŽKA	8	10	12	16	20	
OCEĽ B500B									
1	78	12	2.21				172.38		
2	309	10	1.26		389.34				
3	441	10	2.46		1084.86				
4	16	10	6.22		99.52				
5	16	12	4.82			77.12			
6	84	12	1.86			156.24			
7	48	8	4.80	230.40					
8	62	8	1.19	73.78					
9	22	12	3.62				79.64		
10	52	8	3.60	187.20					
11	20	10	5.02		100.40				
12	2	10	5.72		11.44				
13	6	12	2.94			17.64			
14	12	8	2.98	35.76					
15	4	12	3.00			12.00			
16	4	10	4.81		19.24				
17	175	12	1.31			229.25			
18	72	12	2.51			180.72			
19	8	16	3.96				31.68		
20	125	12	2.21			276.25			
21	16	20	4.82				77.12		
22	16	16	2.16				34.56		
23	125	10	1.77		221.25				
24	2	16	4.43			8.86			
25	6	20	2.86				17.16		
26	2	16	5.50			11.00			
27	4	20	2.98				11.92		
28	8	16	2.21			17.68			
29	4	16	2.67			10.68			
30	4	20	5.09				20.36		
31	4	20	4.52				18.08		
32	4	16	3.31			13.24			
33	8	16	3.26			26.08			
34	16	16	2.01			32.16			
35	4	20	3.62			9.72	14.48		
36	2	16	4.86				9.72		
37	2	20	5.82				11.64		
38	2	16	3.47			6.94			
39	4	16	4.63			18.52			
40	8	8	3.00	24.00					
41	4	20	3.00				12.00		
42	4	16	4.86			19.44			
43	162	12	1.20			194.40			
DĹŽKA CELKOM				[m]	551.14	1926.05	1395.64	240.56	182.76
JEDNOTKOVÁ HMOTNOSŤ				[kg/m]	0.395	0.616	0.888	1.579	2.466
HMOTNOSŤ				[kg]	217.70	1186.45	1239.33	379.84	450.69
CELKOVÁ HMOTNOSŤ				[kg]				3474.01	

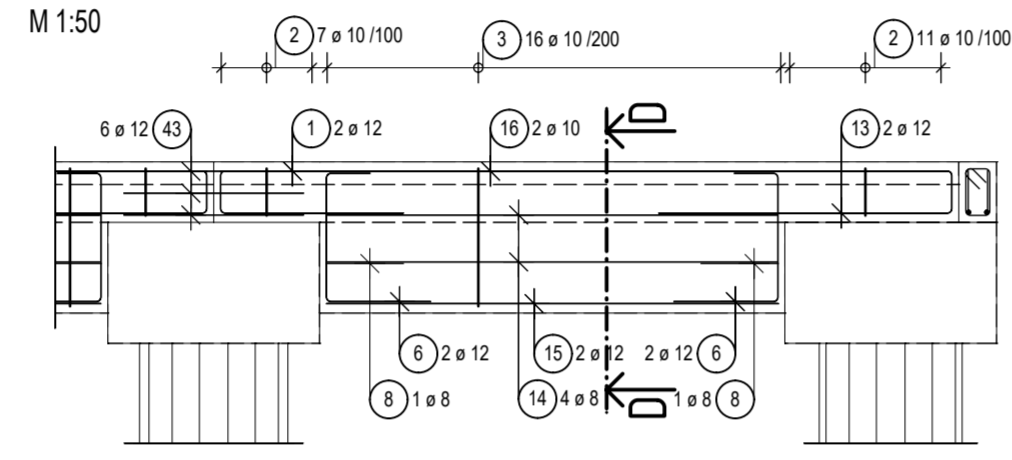
ZÁKLADOVÝ TRÁM ZT03



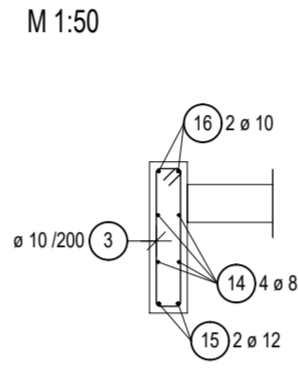
REZ C-C



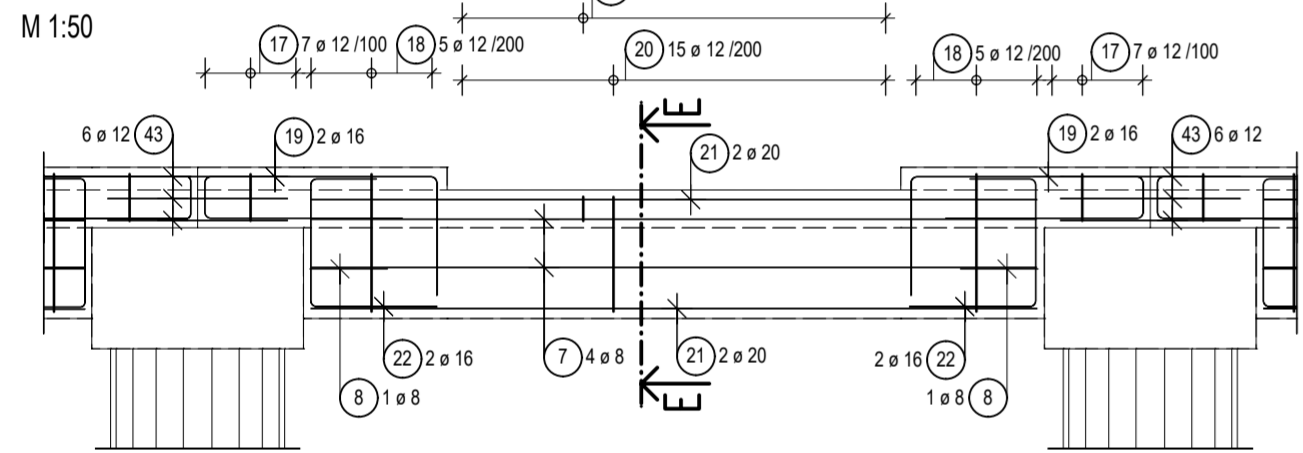
2x ZÁKLADOVÝ TRÁM ZT04



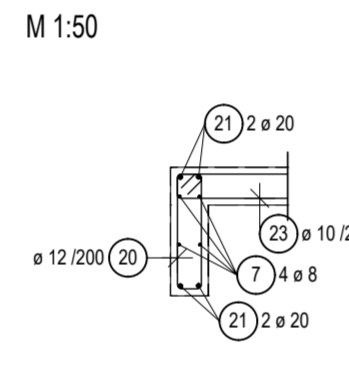
REZ D-D



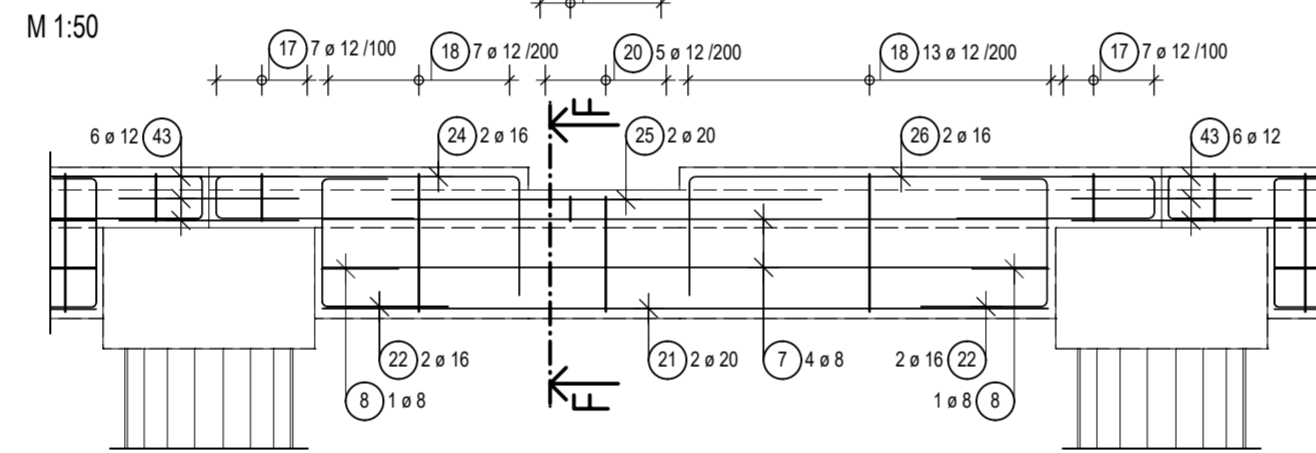
2x ZÁKLADOVÝ TRÁM ZT05



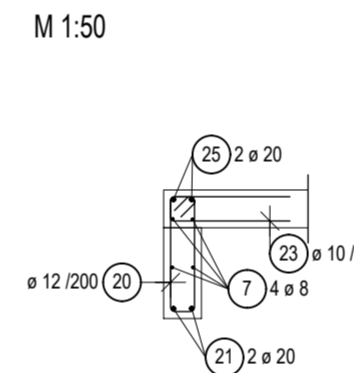
REZ E-E



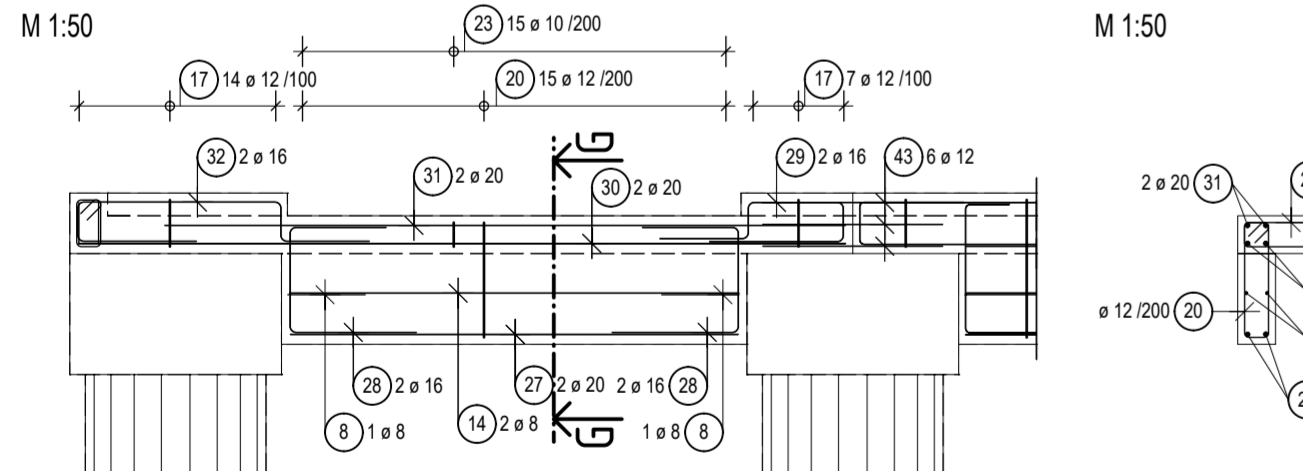
ZÁKLADOVÝ TRÁM ZT06



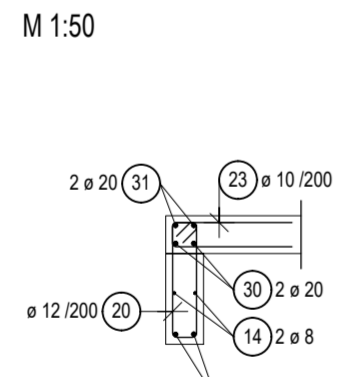
REZ F-F



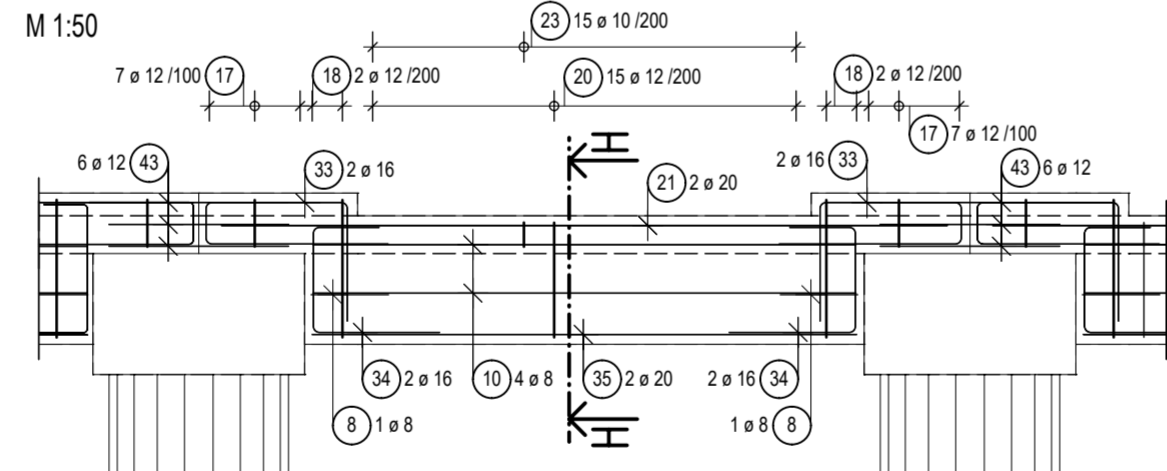
2x ZÁKLADOVÝ TRÁM ZT07



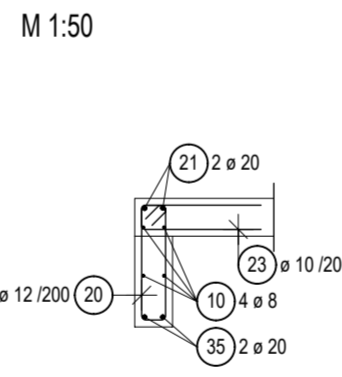
REZ G-G



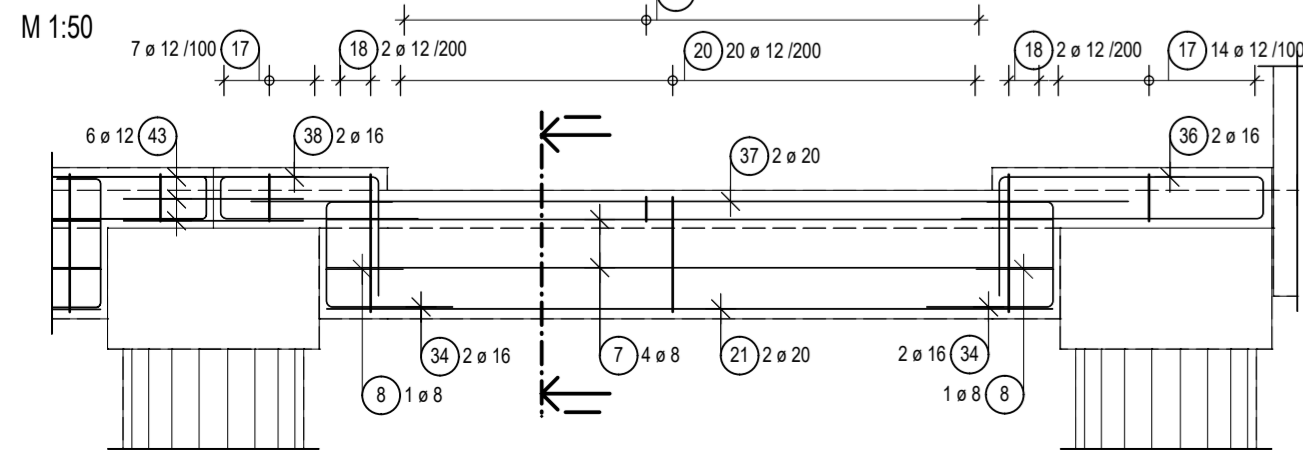
2x ZÁKLADOVÝ TRÁM ZT08



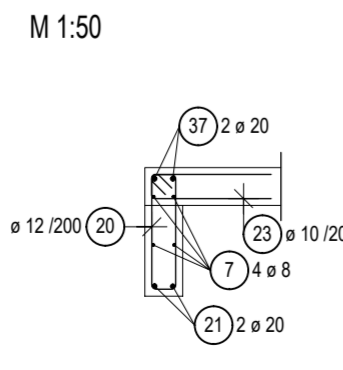
REZ H-H



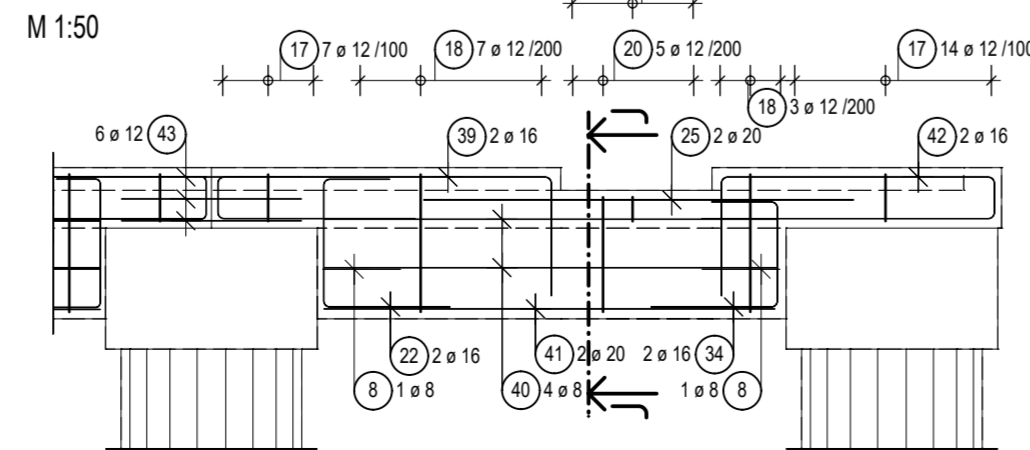
ZÁKLADOVÝ TRÁM ZT09



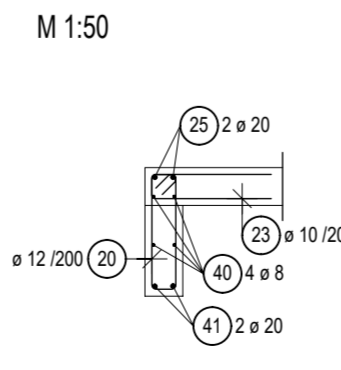
REZ I-I



2x ZÁKLADOVÝ TRÁM ZT10



REZ J-J



POUŽITÉ MATERIÁLY

BETÓN : STN EN 206-1 C30/37-XC1(SK)-C1 0,4-Dmax16-S3

OCEĽ : B500B

KRYTIE : 25mm

TENTO VÝKRES JE 1 LISTOVÝ

Bečov

SADA ČÍSLO:

REVÍZIA	DÁTUM	POPIS

ÚČEL	PROJEKT PRE REALIZÁCIU STAVBY			STAVOPORT s.r.o. I. Oibrachta 900/6 911 01 Trenčín
ČASŤ	OPTICKÁ SEPARAČNÁ LINKA			
OBJEKT	Areál T+T, Dolný Hričov			
MIESTO STAVBY	Ing. Jaroslav Hrabovský			
ZODP. PROJ.	Ing. Jaroslav Hrabovský	VYPRACOVAL	Ing. Katarína Milová	
INVESTOR	T+T a.s., Andreja Kmeťa č. 18, 010 01 Žilina, IČO:36400491, DIČ:2020106429	ARCH. Č.		
PROFESIA	ARCH.-STAV. RIEŠENIE	KÁT. ÚZ.	Dolný Hričov	DÁTUM 05/2018
PARCELA ČÍSLO	1249/43	MIERKA	1:50	FORMÁT 8xA4
OBSAH VÝKRESU	VÝKRES VÝSTUŽE ZÁKLADOVÝCH TRÁMOV			Č. VÝKRESU S-04