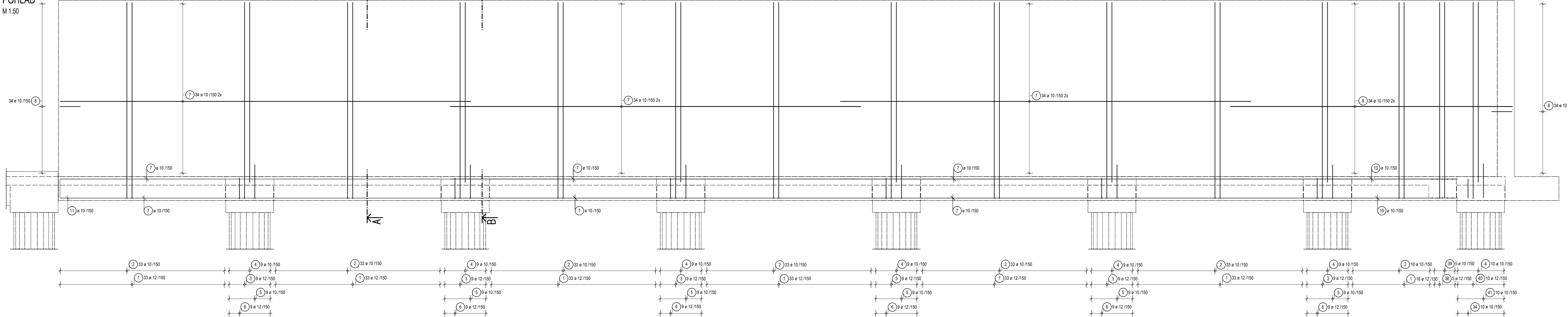
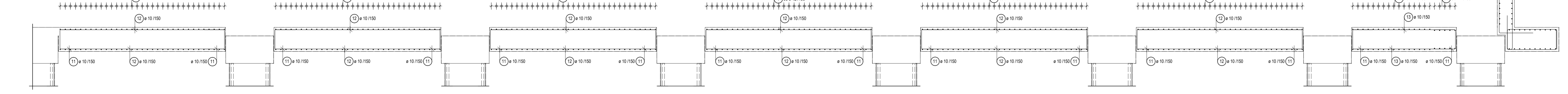


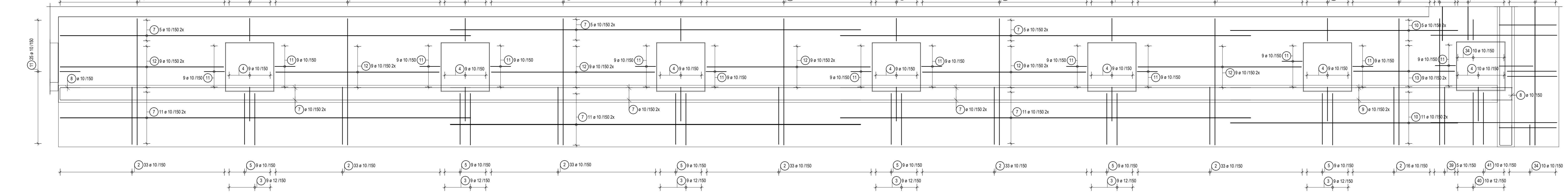
OPORNÁ STENA OP1



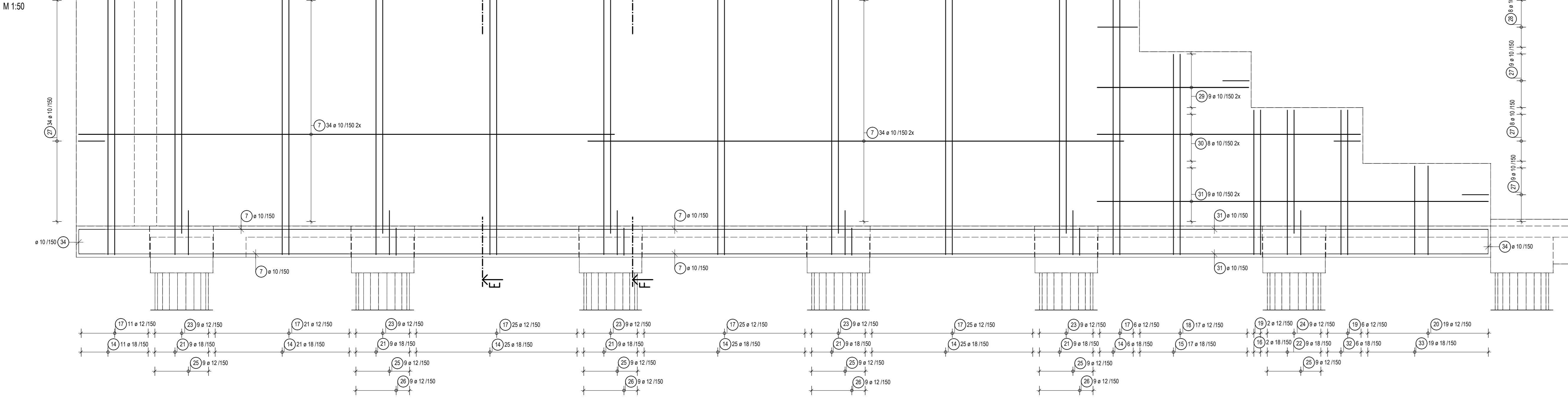
REZ C-C



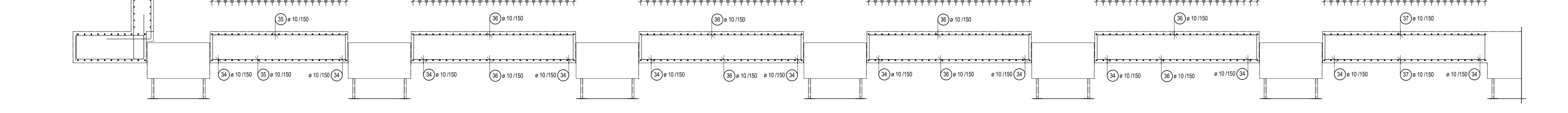
REZ D-D



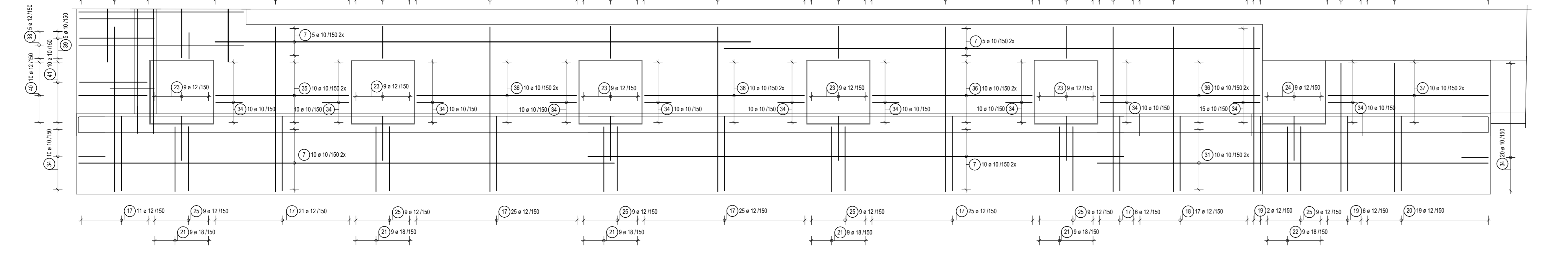
OPORNÁ STENA OP2



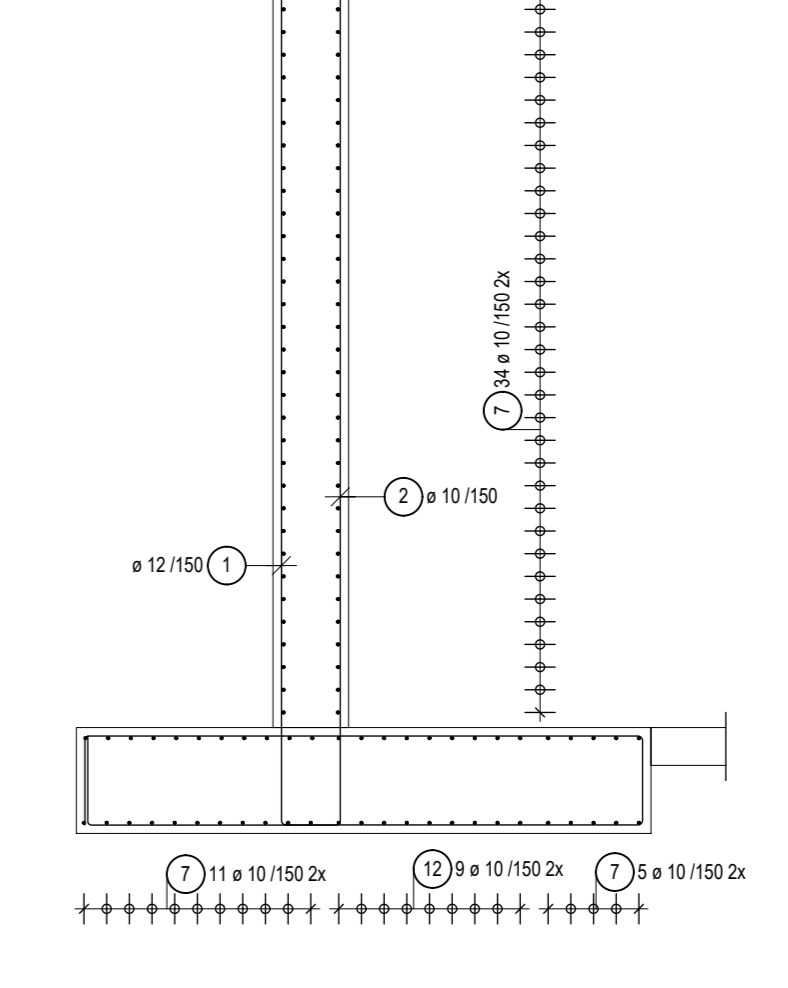
REZ G-G



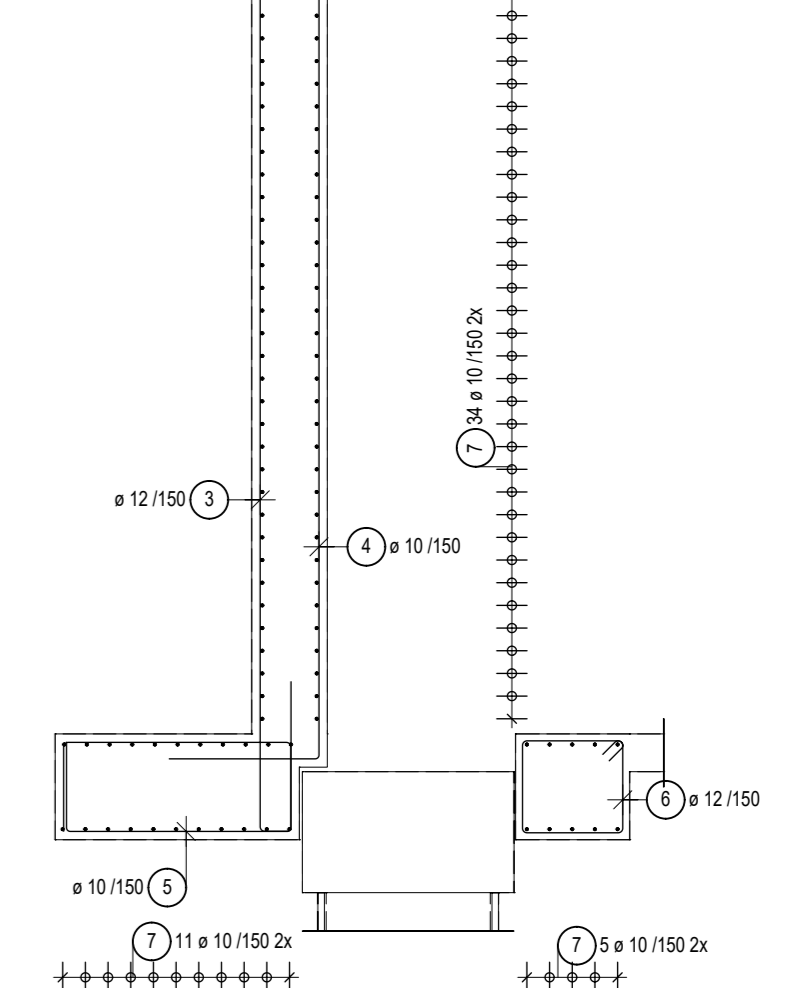
REZ H-H



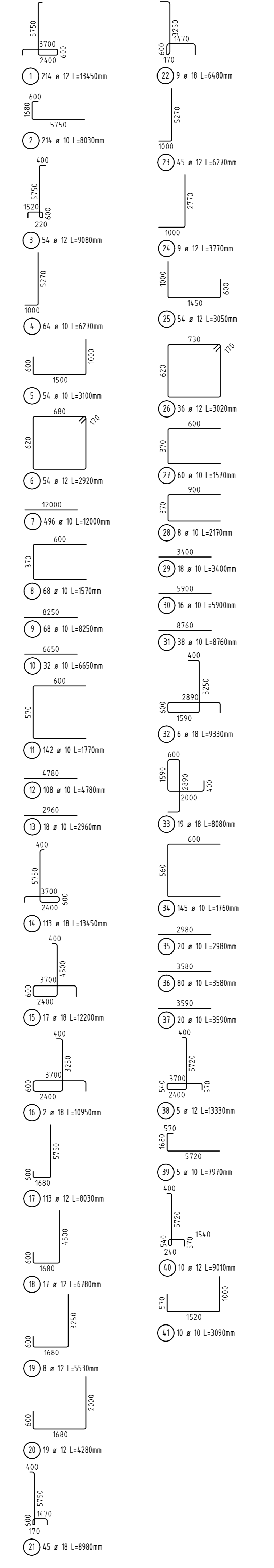
REZ A-A



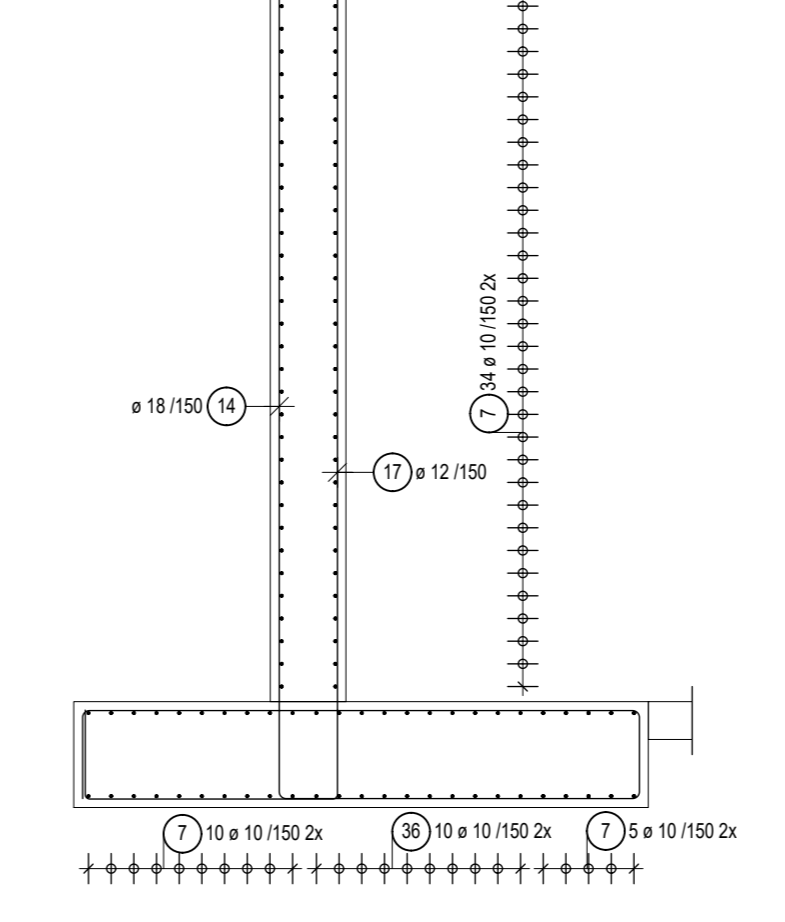
REZ B-B



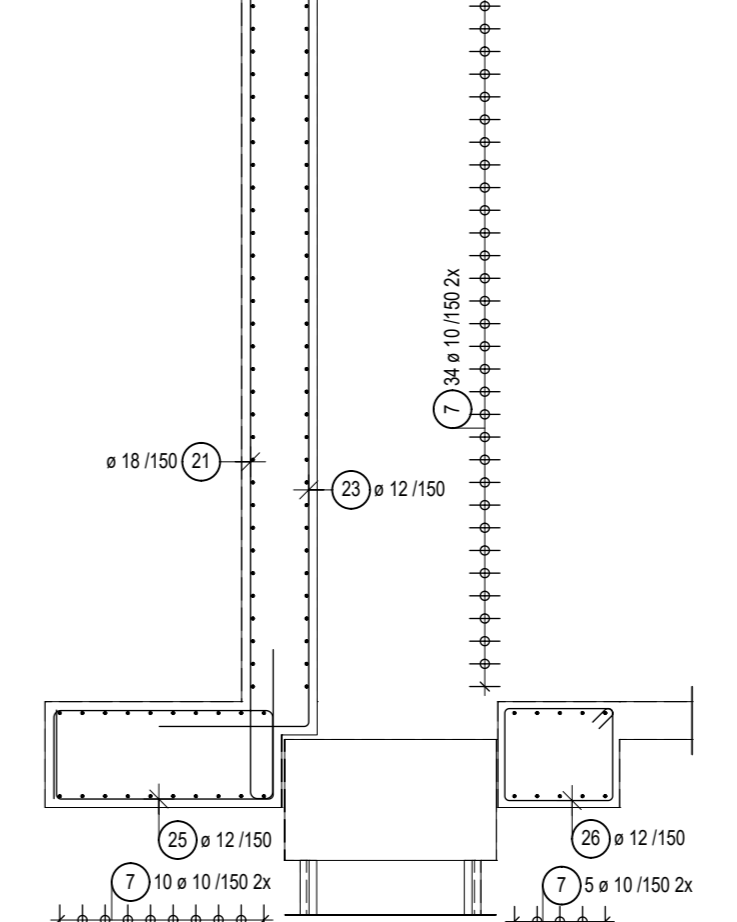
VÝTAH PRŮTOVEJ VÝSTUŽE



REZ E-E



REZ F-F



VÝKAZ VÝSTUŽE

POZ.	KES	OP	DLŽKA	10	12	18
OCEĽ B500B						
1	214	12	13,45	2879,30		
2	214	10	8,03	1718,42		
3	54	12	0,98	490,32		
4	64	10	2,27	401,28		
5	54	10	3,10	167,40		
6	54	12	2,92	157,68		
7	496	10	12,00	2952,00		
8	68	10	1,57	106,76		
9	68	10	3,46	561,00		
10	32	10	6,65	212,80		
11	142	10	1,77	251,34		
12	108	10	4,78	525,24		
13	18	10	2,96	53,28		
14	113	18	13,45	1519,65		
15	17	18	12,20	207,40		
16	2	18	10,95	21,90		
17	113	12	6,78	907,38		
18	17	12	0,78	115,26		
19	8	12	5,55	44,54		
20	19	12	4,28	81,32		
21	45	18	8,98	404,10		
22	8	18	6,45	98,32		
23	45	12	0,27	282,15		
24	8	12	3,73	33,50		
25	54	12	3,05	164,70		
26	36	12	3,02	108,72		
27	60	10	1,76	94,20		
28	8	10	2,17	17,38		
29	18	10	3,46	61,20		
30	18	10	3,90	54,40		
31	38	10	8,76	332,88		
32	6	18	8,33	55,58		
33	19	18	8,08	153,52		
34	145	10	1,76	255,20		
35	20	10	2,58	50,60		
36	80	10	3,58	286,40		
37	20	10	3,59	21,80		
38	5	12	13,33	66,65		
39	5	10	7,97	39,85		
40	10	12	0,97	90,10		
41	10	10	3,09	30,90		
DLŽKA CELKOM 191028,17 5420,76 2421,07						
JEDENOTKOVÁ HMOTNOSŤ [kg/m] 0,618 0,888 1,368						
HMOTNOSŤ [kg] 118921,13 4513,83 3337,35						
CELKOVÁ HMOTNOSŤ 120812,11						

POUŽITÉ MATERIÁLY

BETÓN : STN EN 206-1 C30/37-CE 15X4-1 0,4-Drex 16-33
 OCEĽ : B500B
 KRITÉ : 25mm

TENTO VÝKRES JE 1 LISTOVÝ

REVÍZIA	DÁTUM	POPIS

ČASŤ	PROJEKT PRE REALIZÁCIU STAVBY	STAVOPORT s.r.o.	
OBJEKT	OPTICKÁ SEPARAČNÁ LINKA	I. Oľbrachtova 900/6 911 01 Trenčín	
Miesto Stavby	Anelá T+T, Dolný Hričov		
ZODP. PROJ.	Ing. Jaroslav Hrabovský	VYPRACOVÁV. Ing. Katarína Miová	
INVESTOR	T+T s.a., Andreja Kmeťa č. 18, 010 01 Žilina, IČO 36400491, DIČ 2020105429	ARCH. Č.	
PROFESIA	ARCH.-STAV. RIŠENIE	KAT. ÚZ. Dolný Hričov	DÁTUM 05/2018
PARCELA ČÍSLO	124943	MERKA 1:50	FORMÁT 14x44
OSAH VÝKRESU	VÝKRES VÝSTUŽE OPERNÝCH STIEN	Č. VÝKRESU	S-05